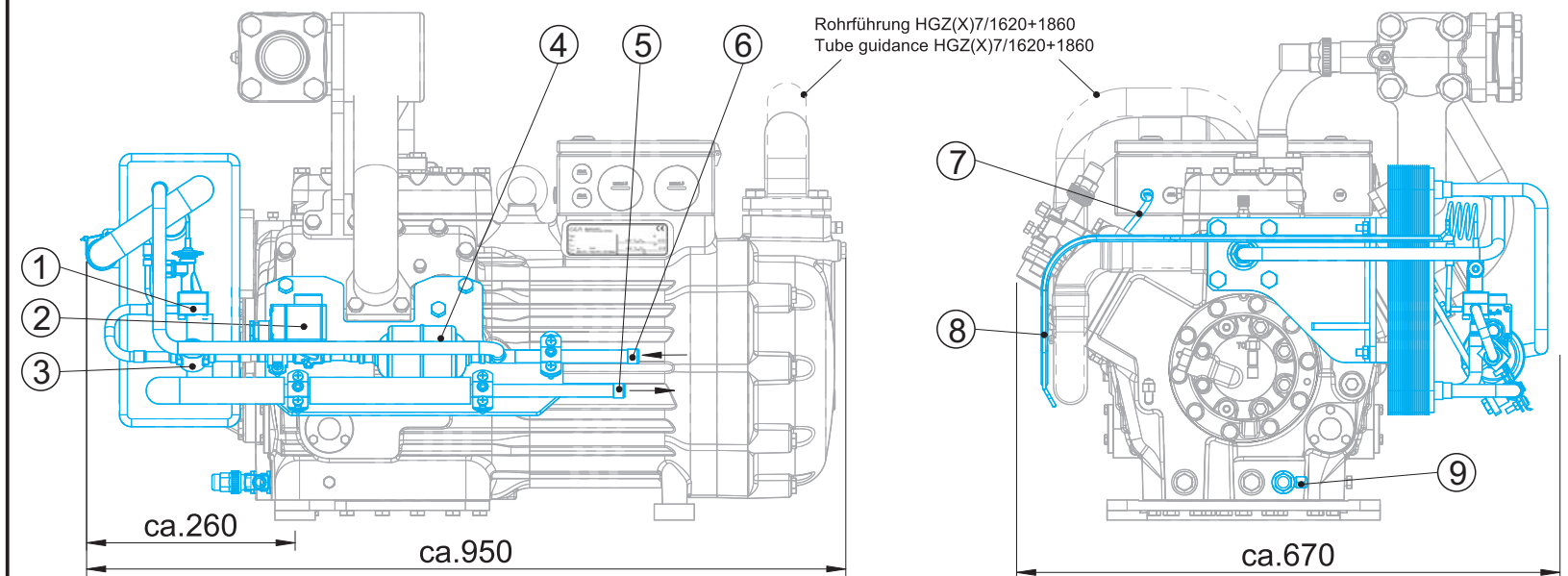


### Maße Zubehör / Dimensions Accessories



① Nacheinspritzventil - Kältemittelabhängig / ReInjection valve - dependent on refrigerant

② Magnetventil / Solenoid valve

③ Schauglas Flüssigkeitsleitung / Sight glass liquid line

④ Filtertrockner / Filter drier

⑤ Flüssigkeitsunterkühler AUS / Liquid subcooler OFF

⑥ Flüssigkeitsunterkühler EIN / Liquid subcooler ON

⑦ Wärmeschutzthermostat / Thermal protection thermostat

⑧ Druckausgleichsleitung für Einspritzventil / Equalizer for injection valve

⑨ Ölserviceventil / Oil service valve